

Navrhnete si vlastnú vaňu s dverami

Špecifikácia dverí

Materiál: Solid Surface

šírka: 405 mm alebo 455 mm

šírka vstupu: 330 mm alebo 380 mm

Dvere sa otvárajú vždy len dovnútra vane, pričom otváranie sa určuje podľa umiestnenia pántov z pozície, pri ktorej stojíte pred vaňou: PRAVÉ alebo ĽAVÉ. Všetky komponenty dverí sú z nerezovej ocele vrátane kľučky pre zatváranie, pántov a skrutiek.

Špecifikácia vane

Za účelom montáže dverí do vane používame ručne vyrobené vane zo série LENKA s povrchom GELCOAT a nosnosťou viac ako 500 kg. Na vaňu je možné upevniť závesnú sedačku, či vybaviť vaňu hydromasážnym systémom na mieru.

Vyhotovenie dverí

- Standard Premium Exclusive

Orientácia dverí

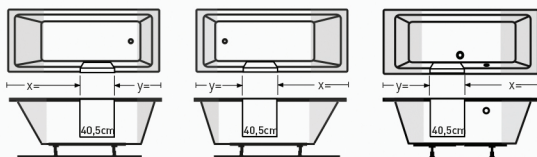
- Ľavé Pravé

Doplňky

- Protišmyk CA-GRIP Úprava vane na dĺžku Hydromasáž

Rozmer vane a orientácia

Dĺžka	Šírka	Hĺbka	Umiestnenie odpadu	
<input type="checkbox"/> 150 cm	70 cm	45 cm	<input type="checkbox"/> ľavé	<input type="checkbox"/> pravé
<input type="checkbox"/> 160 cm	70 cm	45 cm	<input type="checkbox"/> ľavé	<input type="checkbox"/> pravé
<input type="checkbox"/> 170 cm	70 cm	46 cm	<input type="checkbox"/> ľavé	<input type="checkbox"/> pravé
<input type="checkbox"/> 170 cm	75 cm	46 cm	<input type="checkbox"/> ľavé	<input type="checkbox"/> pravé
<input type="checkbox"/> 170 cm	75 cm	49 cm	uprostred	
<input type="checkbox"/> 180 cm	80 cm	49 cm	uprostred	

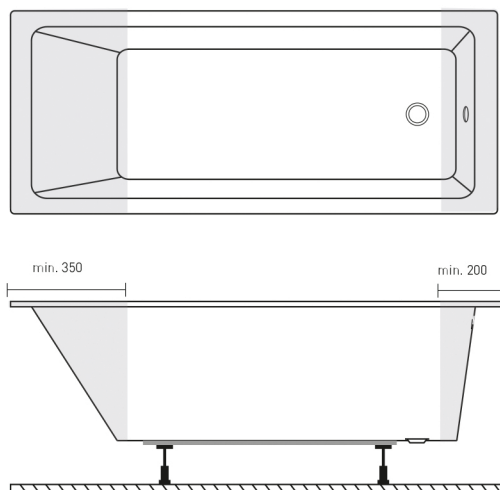


Umiestnenie dverí

- Pozor! Šedé plochy v nákresoch určujú okrajové pozície pre umiestnenie dverí v jednotlivých vaniach.

Pozícia X Pozícia Y Nová dĺžka vane

Vane so sifónom na krátkej strane 150, 160, 170



Vane so sifónom na dlhej strane 180, 170

